



**Catálogo**  
**FOOD SERVICE**  
**Capítulo**  
**COCCIÓN**

**Modelo**  
**F-G9215 LPG 230V 1N 50Hz 2C**

19075619

28/02/2020

**FREIDORA DE GAS, F-G9215**

- Encimera fabricada en acero inoxidable AISI-304 de 2 mm de espesor.
- Juntas de corte por láser, soldaduras y pulidos automáticos. Tornillos ocultos a la vista.
- Cuba integrada en la encimera con soldadura y pulido robotizados.
- Zona fría en la parte inferior de la cuba, que ayuda a mantener durante más tiempo las características y calidad del aceite utilizado.
- Termostato de seguridad.
- Descarga del aceite de la cuba mediante grifo de bola, robusto y fiable, resistente a altas temperaturas.
- Provista de tapas individuales para cada cuba.
- Protector de chimenea de hierro fundido esmaltado de alta temperatura.
- Acceso a los componentes por la parte frontal.
- Máquina con protección de grado IPX5 contra el agua.
- Máquina con alta potencia, rápida puesta a régimen y elevada relación potencia – litro.
- Relación potencia – litro hasta 1,00 kW / litro.
- Tres tubos de intercambio de calor longitudinales, integrados en la cuba.
- Quemadores a gas de alta eficiencia.
- Encendido por tren de chispas.
- Control termostático de la temperatura, entre 60 y 200 °C.
- Número de cubas: 2 de 15L

**CESTILLOS EN DOTACIÓN:**

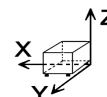
- 1 cestillo grande por cuba (250 x 280 x 100 mm).

**ACCESORIOS OPCIONALES**

- Cestillo pequeño (125 x 280 x 100 mm).

"  
"

**DIMENSIONES**



X Ancho	800 mm	X Ancho bruto	840 mm
Y Fondo	930 mm	Y Fondo bruto	1022 mm
Z Alto	850 mm	Z Alto bruto	1125 mm
Peso neto	140,0 kg	Peso bruto	160,0 kg
Volumen neto	0,722 m3	Volumen bruto	0,966 m3

**ESPECIFICACIONES TÉCNICAS ELECTRICIDAD**

Potencia eléctrica	0,100 kW
Amperaje (A)	2A
Voltaje	230V - 1N
Frecuencia eléctrica	50Hz

**ESPECIFICACIONES TÉCNICAS GAS**

Tipo gas	LPG
Potencia gas	30,00 kW
Consumo gas	2,300 kg/h
Regulado a	LPG G30/G31 28-30/37 mbar NG G20/G25/G25.1 20/25/25 mbar

**ESPECIFICACIONES TÉCNICAS ACOMETIDAS**

Diámetro gas 1	'R.3/4"G'
Diámetro gas 2	'R.3/4"G'



Catálogo  
**FOOD SERVICE**

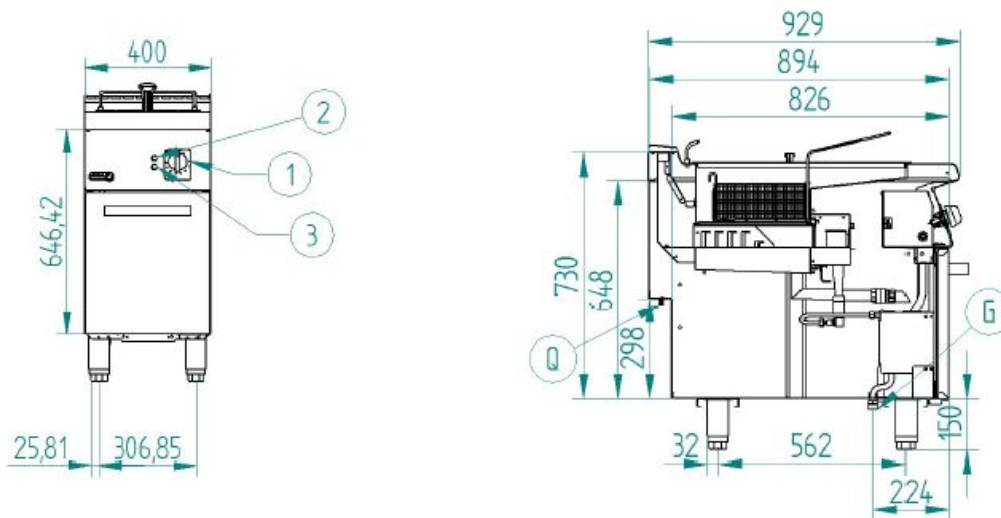
Capítulo  
**COCCIÓN**

Modelo  
**F-G9215 LPG 230V 1N 50Hz 2C**

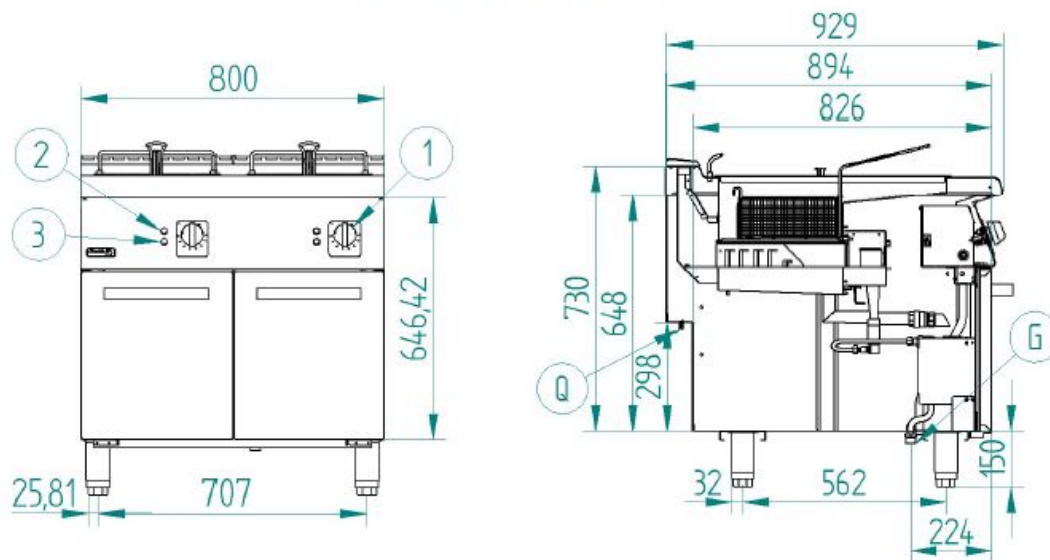
19075619

28/02/2020

**F-G9115 & F-G9121**



**F-G9215 & F-G9221**



Q – Conexión equipotencial  
G – Entrada de Gas  
1 – Grifo válvula de gas  
2 – Piloto verde  
3 – Piloto ambar

Equipotential connection  
Gas Inlet  
Gas valve tap  
Green pilot  
Ambar pilot