



Catálogo
CATERING
Capítulo
COCCIÓN

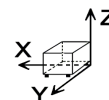
Modelo
FE-6 230V 1N 1C

19004709

22/02/2019

FREIDORA ELECTRICA, FE-6
Construcción en acero inoxidable.
Capacidad: 6 litros de aceite.
Regulación termostática de la temperatura de 60 °C a 195 °C.
Termostato de seguridad. Resistencias blindadas en inox.
Cuba, mueble y caja de control totalmente desmontables.
Micro de seguridad que corta el funcionamiento en caso de montaje incorrecto del conjunto.

DIMENSIONES



X Ancho	265 mm	X Ancho bruto	340 mm
Y Fondo	485 mm	Y Fondo bruto	550 mm
Z Alto	270 mm	Z Alto bruto	360 mm
Peso neto	11,0 kg	Peso bruto	13,0 kg
Volumen neto	0,035 m3	Volumen bruto	0,067 m3

ESPECIFICACIONES TÉCNICAS ELECTRICIDAD

Potencia eléctrica	4,500 kW
Voltaje	230V - 1N
Amperaje	32A
Frecuencia eléctrica	50/60Hz

ESPECIFICACIONES TÉCNICAS ACOMETIDAS

Cableado 230V Monofásico	2X2,5+T - 25 A
Cableado 400V Trifásico+N	4X1,5+T - 10 A



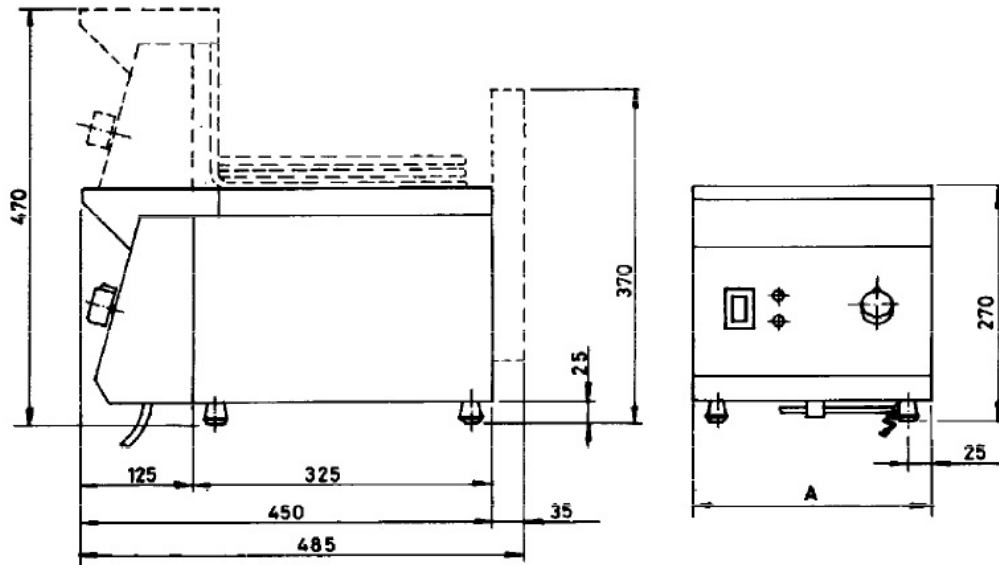
Catálogo
CATERING

Capítulo
COCCIÓN

Modelo
FE-6 230V 1N 1C

19004709

22/02/2019



	A
FE-4	175
FE-6	265
FE-8	335