



**Catálogo**  
**FOOD SERVICE**  
**Capítulo**  
**COCCIÓN**

**Modelo**  
**FT-E910 C L 400V 3N**

19075645

28/02/2020

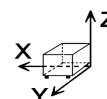
**FRY-TOP DE CROMO ELÉCTRICO, FT-E910 C L**

- Encimeras embutidas fabricadas en acero inoxidable AISI-304 de 2 mm de espesor.
- Juntas de corte por láser, soldaduras y pulidos automáticos. Tornillos ocultos a la vista.
- Planchas de asado fabricadas en acero dulce de 20 mm de espesor, de rápida puesta a régimen y elevada potencia.
- Las planchas de un módulo poseen dos zonas de calentamiento independientes.
- Gran rapidez de reacción y recuperación de la temperatura en la plancha.
- Las planchas se encuentran soldadas en la encimera embutida.
- El alojamiento embutido y sus cantos y aristas redondeadas permiten gran facilidad de limpieza.
- Inclinación de la plancha hacia la parte delantera, para facilitar la recogida de grasas y líquidos.
- Provistas de un orificio para la recogida de las grasas de cocción y de un cajón para su almacenamiento.
- Petos laterales y posterior antisalpicaduras en opción, fácilmente desmontables.
- Protector de chimenea de hierro fundido esmaltado de alta temperatura.
- Acceso a los componentes por la parte frontal.
- Máquina con protección de grado IPX5 contra el agua.
- Resistencias blindadas de acero inoxidable; temperatura controlada mediante termostato, entre 100 y 300 °C.
- Control termostático de la temperatura (entre 100 y 300 °C) y termostato de seguridad.
- Modelo con plancha lisa y superficie de cromo de 50 micras de espesor.

**ACCESORIOS OPCIONALES**

- Rasqueta.
- Peto antisalpicadura (en tres piezas, para facilitar la limpieza).
- "
- "

**DIMENSIONES**



X Ancho	800 mm	X Ancho bruto	840 mm
Y Fondo	930 mm	Y Fondo bruto	1022 mm
Z Alto	290 mm	Z Alto bruto	535 mm
Peso neto	137,0 kg	Peso bruto	152,0 kg
Volumen neto	0,283 m3	Volumen bruto	0,459 m3

**ESPECIFICACIONES TÉCNICAS ELECTRICIDAD**

Potencia eléctrica	15,000 kW
Amperaje (A)	25A
Potencia calentamiento	15,00 kW
Voltaje	400V - 3N
Frecuencia eléctrica	50/60Hz

**ESPECIFICACIONES TÉCNICAS ACOMETIDAS**

Cableado 400V Trifásico+N	4X4MM2+T
---------------------------	----------



Catálogo  
**FOOD SERVICE**

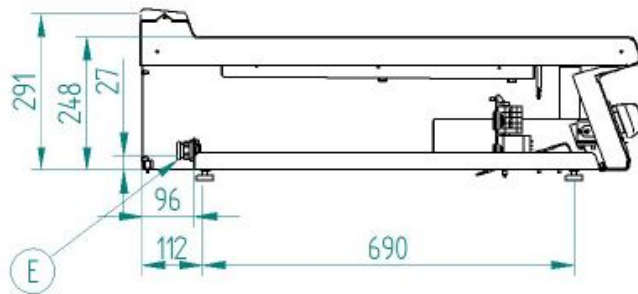
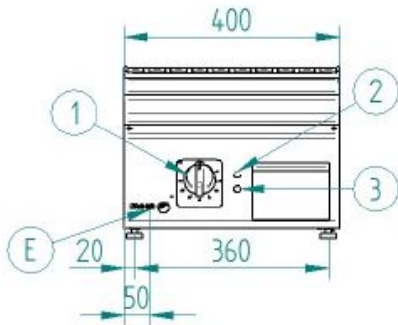
Capítulo  
**COCCIÓN**

Modelo  
**FT-E910 C L 400V 3N**

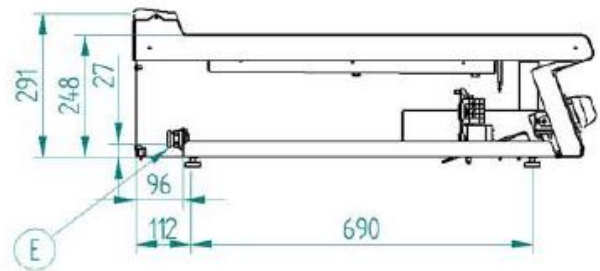
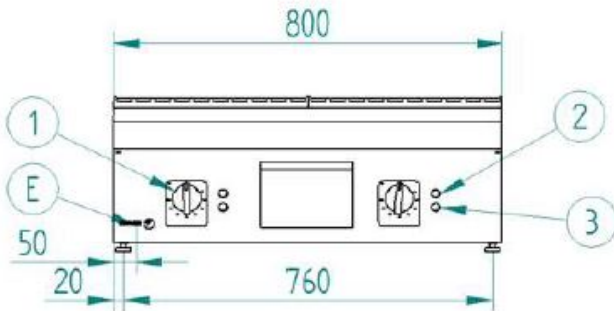
19075645

28/02/2020

**FT-E905**



**FT-E910**



- E. Conexión eléctrica
- 1. Mando termostato
- 2. Piloto verde
- 3. Piloto ambar

- Electrical connection
- Thermostat control
- Green pilot
- Ambar pilot